

# Inspiron 17

## 5000 Series

## Quick Start Guide

Stručná úvodní příručka

Gyors üzembe helyezési útmutató

Ghid de pornire rapidă

Stručná úvodná príručka

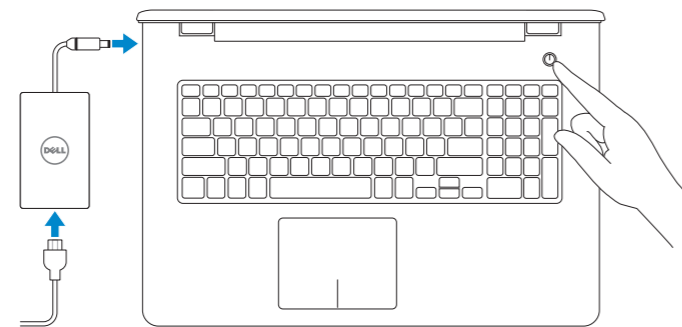
## 1 Connect the power adapter and press the power button

Připojte napájecí adaptér a stiskněte vypínač

Csatlakoztassa a tápadaptert és nyomja meg a bekapcsológombot

Conectați adaptorul de alimentare și apăsați pe butonul de alimentare

Zapojte napájecí adaptér a stlačte spínač napájania



## 2 Finish operating system setup

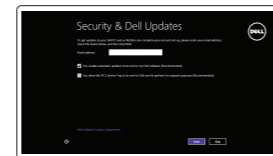
Dokončete nastavení operačního systému

Fejezze be az operációs rendszer beállítását

Finalizați configurarea sistemului de operare

Dokončite inštaláciu operačného systému

### Windows



#### Enable security and updates

Aktivujte zabezpečení a aktualizace

Kapcsolja be a számítógép védelmét és a frissítéseket

Activați securitatea și actualizările

Povolte bezpečnostné funkcie a aktualizácie



#### Connect to your network

Připojte se k síti

Kapcsolódjon a hálózathoz

Conectați-vă la rețea

Pripojte sa k sieti

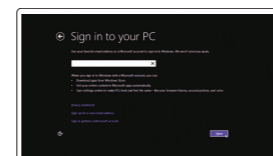
**NOTE:** If you are connecting to a secured wireless network, enter the password for the wireless network access when prompted.

**POZNÁMKA:** Pokud se připojujete k zabezpečené bezdrátové síti, na vyzvání zadejte heslo pro přístup k dané bezdrátové síti.

**MEGJEGYZÉS:** Ha egy biztonságos vezeték nélküli hálózathoz csatlakozik, adja meg annak jelszavát, amikor erre a vezeték nélküli hálózathoz való hozzáféréshez szükség van.

**NOTĂ:** Dacă vă conectați la o rețea wireless securizată, introduceți parola pentru acces la rețeaua wireless când vi se solicită.

**POZNÁMKA:** Ak sa pripájate k zabezpečenej bezdrôtovej sieti, na výzvu zadajte heslo prístupu k bezdrôtovej sieti.



#### Sign in to your Microsoft account or create a local account

Přihlaste se k účtu Microsoft nebo si vytvořte místní účet

Jelentkezzen be a Microsoft fiókjába, vagy hozzon létre helyi fiókot

Conectați-vă la contul Microsoft sau creați un cont local

Prihláste sa do konta Microsoft alebo si vytvorte lokálne konto

### Ubuntu

Follow the instructions on the screen to finish setup.

Dokončete nastavení podle pokynů na obrazovce.

A beállítás befejezéséhez kövesse a képernyőn megjelenő utasításokat.

Urmați instrucțiunile de pe ecran pentru a finaliza configurarea.

Podľa pokynov na obrazovke dokončite nastavenie.

### Locate Dell apps in Windows

Umístění aplikací Dell v systému Windows

Keresse meg a Dell alkalmazásokat a Windows alatt

Localizați aplicațiile Dell în Windows

Nájdite aplikácie Dell v systéme Windows



#### Register your computer

Registrace počítače | Regisztrálja a számítógépet

Înregistrați-vă computerul | Zaregistruje si počítač



#### Dell Backup and Recovery Backup, recover, repair, or restore your computer

Zálohování, zotavení, oprava nebo obnovení počítače  
Készítsen biztonsági mentést, állítsa helyre, javítsa vagy állítsa helyre számítógépet

Realizați backup, recuperati, reparati sau restaurati computerul

Zálohovanie, obnovenie funkčnosti, oprava alebo obnovenie stavu vášho počítača



### Dell Help & Support

Nápověda a podpora Dell | Dell súgó és támogatás

Ajutor și asistență Dell | Pomoc a podpora Dell



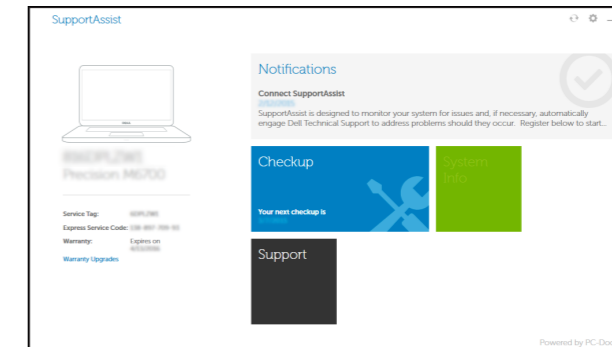
### SupportAssist Check and update your computer

Kontrola počítače a případná aktualizace

Ellenőrizze és frissítse számítógépet

Verificați și actualizați computerul

Kontrolujte a aktualizujte svoj počítač



### Product support and manuals

Podpora a příručky k produktům

Terméktámogatás és kézikönyvek

Manuale și asistență pentru produse

Podpora a príručky produktu

### Contact Dell

Kontaktujte společnost Dell | Kapcsolatfelvétel a Dell-lel

Contactați Dell | Kontaktujte Dell

### Regulatory and safety

Regulace a bezpečnost

Szabályzások és biztonság

Reglementări și siguranță

Zákonom vyžadované a bezpečnostné informácie

### Regulatory model

Směrnicový model | Szabályozó modell

Model de reglementare | Regulačný model

### Regulatory type

Regulační typ | Szabályozó típus

Tip de reglementare | Regulačný typ

### Computer model

Model počítače | Számítógép modell

Modelul computerului | Model počítača

[Dell.com/support](https://Dell.com/support)

[Dell.com/support/manuals](https://Dell.com/support/manuals)

[Dell.com/support/windows](https://Dell.com/support/windows)

[Dell.com/support/linux](https://Dell.com/support/linux)

[Dell.com/contactdell](https://Dell.com/contactdell)

[Dell.com/regulatory\\_compliance](https://Dell.com/regulatory_compliance)

P28E

P28E004

Inspiron 17-5759

© 2015 Dell Inc.

© 2015 Microsoft Corporation.

© 2015 Canonical Ltd.



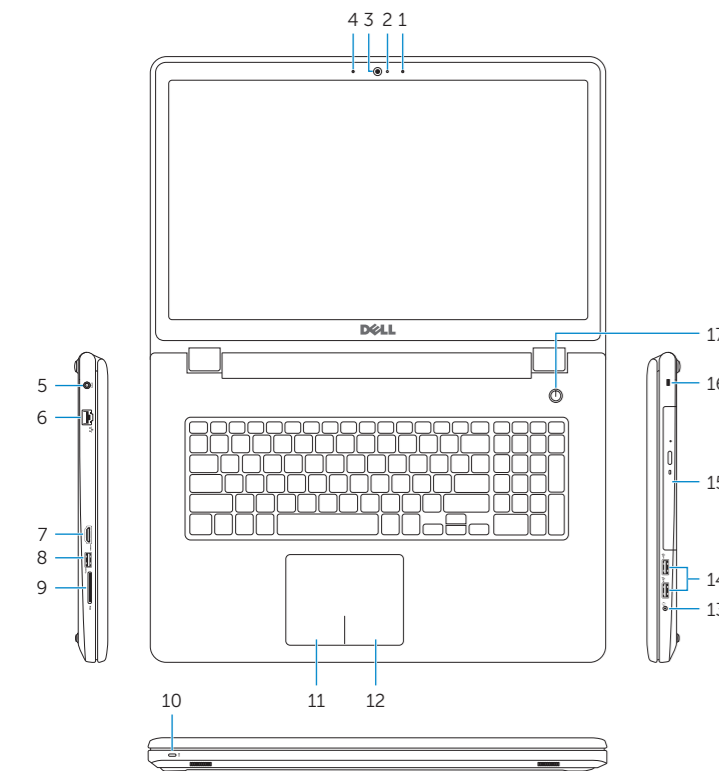
0XNPD4A00

Printed in China.

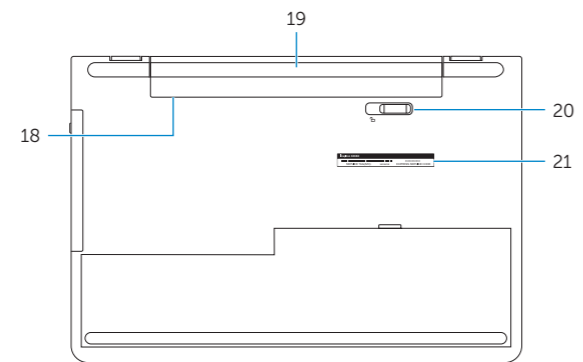
2015-06

## Features

Funkce | Jellemzők | Caracteristici | Vlastnosti



1. Right microphone
2. Camera-status light
3. Camera
4. Left microphone
5. Power-adaptor port
6. Network port
7. HDMI port
8. USB 3.0 port
9. Media-card reader
10. Power and battery-status light/hard-drive activity light
11. Left-click area
12. Right-click area
13. Headset port
14. USB 2.0 ports (2)
15. Optical drive
16. Security-cable slot
17. Power button
18. Regulatory label (in battery bay)
19. Battery
20. Battery-release latch
21. Service Tag label



1. Právý mikrofon
2. Indikátor stavu kamery
3. Kamera
4. Levý mikrofon
5. Port adaptéru napájení
6. Síťový port
7. Port HDMI
8. Port USB 3.0
9. Čtečka paměťových karet
10. Kontrolka napájení a stavu baterie/kontrolka činnosti pevného disku
11. Oblast levého kliknutí
12. Oblast pravého kliknutí
13. Port pro sluchátka
14. Porty USB 2.0 (2)
15. Optická jednotka
16. Slot bezpečnostního kabelu
17. Vypínač
18. Štítek s informacemi o předpisech (v pozici pro baterii)
19. Baterie
20. Uvolňovací pojistka baterie
21. Štítek Service Tag

1. Jobb oldali mikrofon
2. Kamera állapot jelzőfény
3. Kamera
4. Bal oldali mikrofon
5. Tápadapter port
6. Hálózati port
7. HDMI port
8. USB 3.0 port
9. Médiakártya-olvasó
10. Bekapcsolást és akkumulátor állapotot jelző fény/merevlemez-meghajtó aktivitás jelzőfény
11. Bal oldali kattintás terület
12. Jobb oldali kattintás terület
13. Fejhallgató port
14. USB 2.0 portok (2 db)
15. Optikai meghajtó
16. Biztonsági kábel foglalata
17. Bekapcsológomb
18. Szabályozó címke (az akkumulátor rekeszben)
19. Akkumulátor
20. Akkumulátor kioldó retesz
21. Szervizcímke

1. Microfonul din dreapta
2. Indicator luminos de stare a camerei
3. Cameră
4. Microfonul din stânga
5. Port pentru adaptorul de alimentare
6. Port de rețea
7. Port HDMI
8. Port USB 3.0
9. Cititor de cartele de stocare
10. Led alimentare și stare baterie/led activitate hard disk
11. Zonă pentru clic stânga

1. Právý mikrofon
2. Kontrolka stavu kamery
3. Kamera
4. Levý mikrofon
5. Port napájacieho adaptéra
6. Sieťový port
7. Port HDMI
8. Port USB 3.0
9. Čítačka pamäťových kariet
10. Kontrolka stavu napájania a batérie/kontrolka aktivity pevného disku
11. Oblast kliknutia ľavým tlačidlom
12. Oblast kliknutia pravým tlačidlom

12. Zonă pentru clic dreapta
13. Port pentru cască
14. Porturi USB 2.0 (2)
15. Unitate optică
16. Slot pentru cablu de securitate
17. Buton de alimentare
18. Etichetă de reglementare (în compartimentul bateriei)
19. Baterie
20. Dispozitiv de eliberare a bateriei
21. Etichetă de service

13. Zdieška na slúchadlá
14. Porty USB 2.0 (2)
15. Optická jednotka
16. Otvor pre bezpečnostný kábel
17. Tlačidlo napájania
18. Etiqueta o súlade s predpismi (na šachte batérie)
19. Batéria
20. Západka na uvoľnenie batérie
21. Servisný štítok

## Shortcut keys

Klávesové zkratky | Billentyűkombinációk

Taste pentru comenzi rapide | Klávesové skratky

- |  |   |
|--|---|
|  | <b>Mute audio</b><br>Ztlumení zvuku   Hang némítása<br>Dezactivați sunetul   Stlmenie zvuku   |
|  | <b>Decrease volume</b><br>Snižení hlasitosti   Hangerő csökkentése<br>Micșorare volum   Zníženie hlasitosti   |
|  | <b>Increase volume</b><br>Zvýšení hlasitosti   Hangerő növelése<br>Mărire volum   Zvýšenie hlasitosti   |
|  | <b>Play previous track/chapter</b><br>Přehrání předchozí skladby/kapitoly<br>Az előző zeneszám/fejezet lejátszása<br>Redare melodie/capitol anterior<br>Prehrať predchádzajúcu stopu/kapitolu   |
|  | <b>Play/Pause</b><br>Přehrání/pozastavení   Lejátszás/Szünet<br>Redare/Pauză   Prehrávanie/pozastavenie   |
|  | <b>Play next track/chapter</b><br>Přehrání následující skladby/kapitoly<br>Az következő zeneszám/fejezet lejátszása<br>Redare melodie/capitol următor<br>Prehrať ďalšiu stopu/kapitolu  |
|  | <b>Switch to external display</b><br>Přepnutí na externí displej   Váltás külső kijelzőre<br>Comutare la afișaj extern   Prepnutie na externý displej   |
|  | <b>Search</b><br>Hledat   Keresés<br>Căutare   Hlădať   |
|  | <b>Toggle keyboard backlight (optional)</b><br>Přepnutí podsvícení klávesnice (volitelné)<br>Billentyűzet háttérvilágításának váltása (opcionális)<br>Comutare retroiluminare tastatură (opțional)<br>Prepianie podsvietenia klávesnice (voliteľné) |

- |  |   |
|--|---|
|  | <b>Decrease brightness</b><br>Snižení jasu   Fényerő csökkentése<br>Reducere luminozitate   Zníženie jasu |
|--|---|

- |  |   |
|--|---|
|  | <b>Increase brightness</b><br>Zvýšení jasu   Fényerő növelése<br>Creșterea luminozitate   Zvýšenie jasu |
|--|---|

- |  |   |
|--|---|
|  | <b>Toggle Fn-key lock</b><br>Přepnutí zámku klávesy Fn<br>Fn-gomb zár ki-/bekapcsolása<br>Comutare blocare tastă Fn<br>Prepianie zamknutia klávesu Fn |
|--|---|

- |  |   |
|--|---|
|  | <b>Turn off/on wireless</b><br>Zapnutí/vypnutí bezdrátového připojení<br>Vezeték nélküli funkció ki- vagy bekapcsolása<br>Activare/dezactivare funcție wireless<br>Vpnutie/zapnutie bezdrôtovej komunikácie |
|--|---|

- |  |  |
|--|--|
|  | <b>Sleep</b><br>Spánek   Alvó mód<br>Repaus   Spánok |
|--|--|

- |  |   |
|--|---|
|  | <b>Toggle between power and battery-status light/hard-drive activity light</b><br>Přepnutí mezi indikátorem napájení a stavu baterie/indikátorem činnosti pevného disku<br>Váltás bekapcsolás-és akkumulátortöltöttség jelzőfény/merevlemez-meghajtó tevékenység jelzőfény között<br>Comută între indicatorul luminos de alimentare și de stare a bateriei și indicatorul luminos de activitate a hard diskului<br>Prepianie medzi kontrolkou stavu napájania a batérie/kontrolkou aktivity pevného disku |
|--|---|

**NOTE:** For more information, see *Specifications* at [Dell.com/support](https://www.dell.com/support).

**POZNÁMKA:** Další informace naleznete na stránce *Technické údaje* na webu [Dell.com/support](https://www.dell.com/support).

**MEGJEGYZÉS:** Bővebb információért lásd a *Műszaki adatokat* a [Dell.com/support](https://www.dell.com/support) weboldalon.

**NOTĂ:** Pentru informații suplimentare, consultați *Specificații* la adresa [Dell.com/support](https://www.dell.com/support).

**POZNÁMKA:** Pre ďalšie informácie pozrite časť *Specifications* na [Dell.com/support](https://www.dell.com/support).